

Kylplatta. Drop-in, quartz. Öppen runt om. 2 GN(1/1).

Produkt # _____

Modell # _____

Namn # _____

SIS # _____

AIA # _____



341083 (D21C2)

Kylplatta. Drop-in, quartz.
Öppen runt om. 2 GN(1/1).

Kort specifikation

Pos.

Drop-in kylplatta, quartz. Konstruerad för flush installation för förbättrad renhet och snyggare design. För servering av mat på tallrikar/fat. Livsmedel som läggs i vid rätt temperatur bibehåller sin kärntemperatur enligt Afnor-standarder. Automatisk avfrostning. Digital kontroll med temperaturvisning med exakt justering (0,1 ° C). HACCP-kompatibla digitala kontroller med synliga larm. Med stilen vit quartztopp och ram i rostfritt stål är kylplattan idealisk för att servera kalla rätter på ett elegant sätt. Utmärkt isolering vilket minskar energiförlusten. R290 köldmedia (GWP = 3) för att minska miljöpåverkan och öka kyleffektiviteten.

Huvudfunktioner

- CB- och CE-certifierade.
- Konstruerad för flush installation för förbättrad renhet och snyggare design.
- Temperaturdisplay med exakt justering (0,1 ° C).
- HACCP-kompatibla digitala kontroller med synliga larm.
- Tillgängliga storlekar: 1, 2, 3, 4, 5, 6 GN(1/1)-kantiner.
- Livsmedel som läggs i vid rätt temperatur bibehåller sin kärntemperatur enligt Afnor-standarder.
- Automatisk avfrostning.
- Modell med centralkyla finns tillgänglig.
- För servering av mat på tallrikar/fat.
- Med dräneringshål.
- Med stilen vit quartztopp och ram i rostfritt stål.

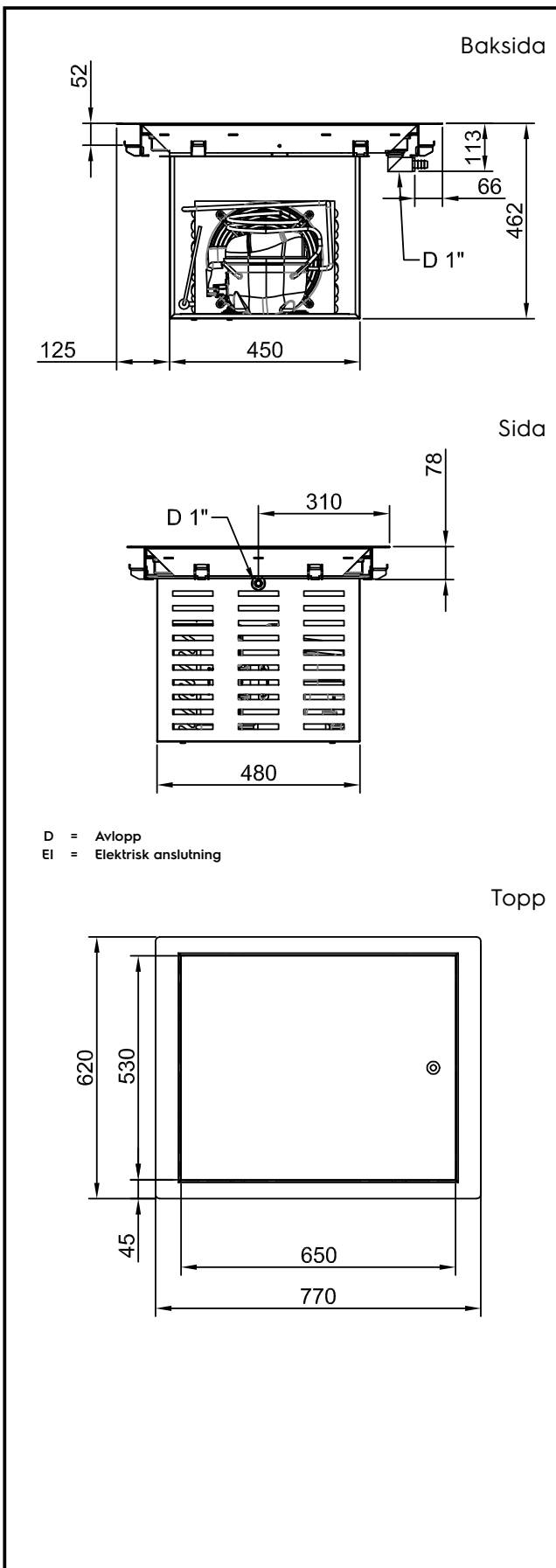
Konstruktion

- Digital styrning med temperaturdisplay.
- IPx2 intyg för vattentålighet.
- Basen är utrustad med kopparrör för att säkerställa effektiv kylning. Med detta system kommer luften i kontakt med de kalla ytorna och svalnar.
- Enkel att rengöra tack vare rundade hörn.
- Med vit quartztopp (andra quartz-färger finns tillgängliga vid förfrågan).

Hållbarhet

- Köldmedium R290 för lägre miljöpåverkan (GWP=3) - CFC och HCFC fri.
- Utmärkt isolering vilket minskar energiförlusten.





Elektricitet

Spänning:	341083 (D21C2)	220-240 V/1N ph/50 Hz
Effekt, max:		0.47 kW

Vatten

Storlek vattenavlopp:	1"
Dimension avloppsanslutning	1"

Viktig information

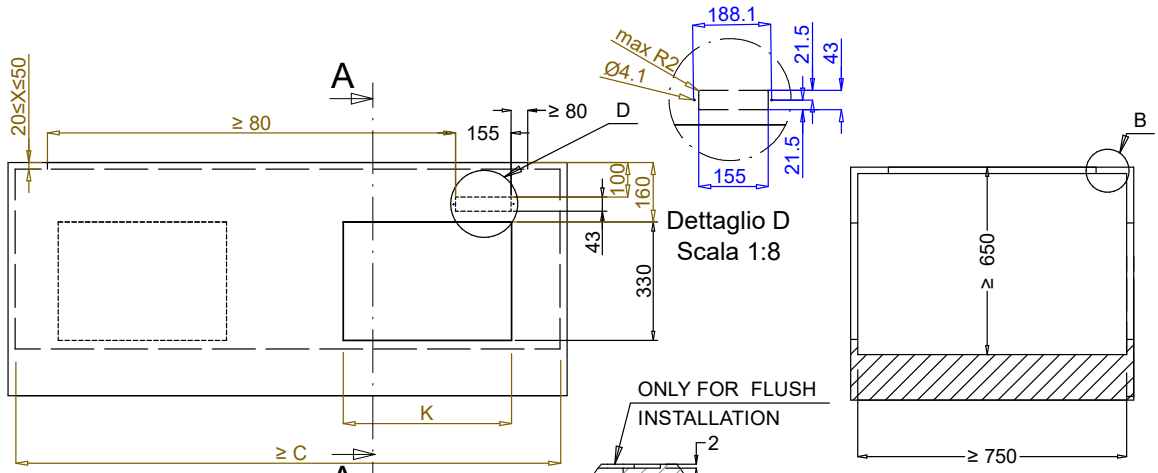
Ytermått, bredd	770 mm
Ytermått, djup	620 mm
Ytermått, höjd	380 mm
Nettovikt:	37.5 kg
Fraktvikt:	68 kg
Frakthöjd:	660 mm
Fraktbredd:	660 mm
Fraktdjup:	800 mm
Fraktvolym:	0.35 m ³
Topptemperaturen:	-10 / 0 °C
Högsta temperatur:	-10 / 0 °C

Kyldata

Köldmedium:	R290
-------------	------

Hållbarhetsdata

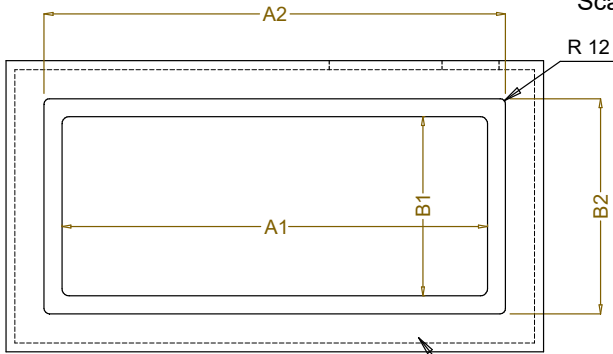
Ljudnivå:	59 dBA
-----------	--------



Front view
Scala: 1:20

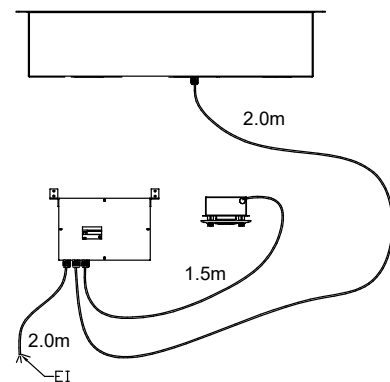
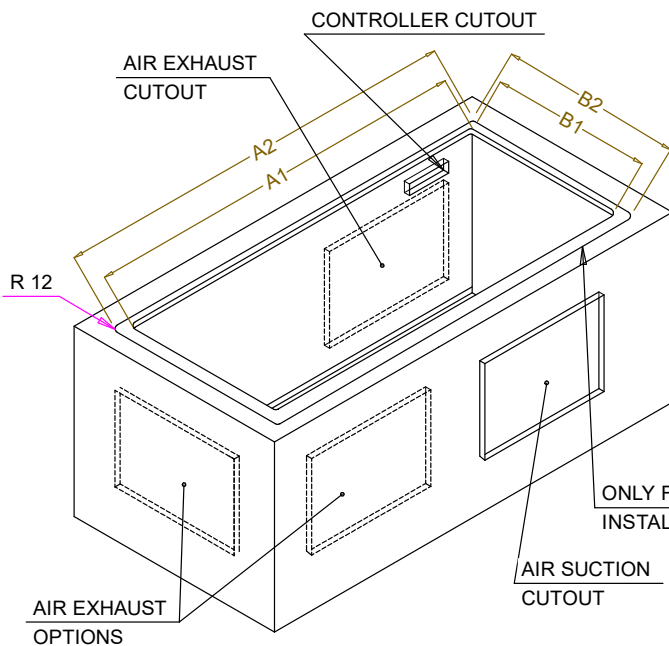
Section Cut A-A
Scala: 1:20

Dettaglio B
Scala 1:1



Top view
Scala: 1:20

CAPACITY	CUTOUT		LOWERING FOR FLUSH INSTALLATION		C	K
	A1	B1	A2	B2		
1GN	355	560	454	624	535	380
2GN	680		774		855	
3GN	1010		1104		1190	
4GN	1330	1424	1510	470		
5GN	1660	1744	1835			
6GN	1985	2074	2165			



595T01Q00 - COLD QUARTZ SURFACE